

1

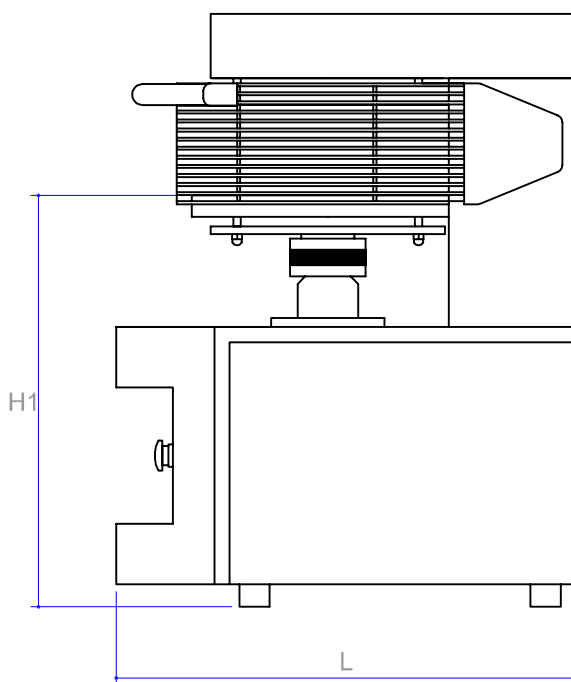
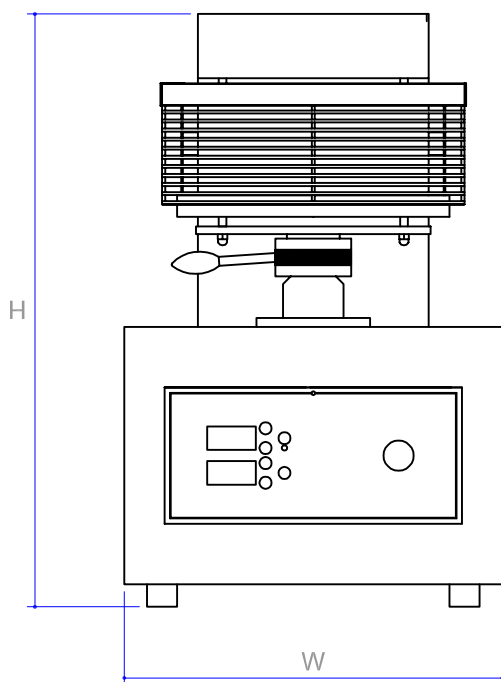
2

3

4

A

A

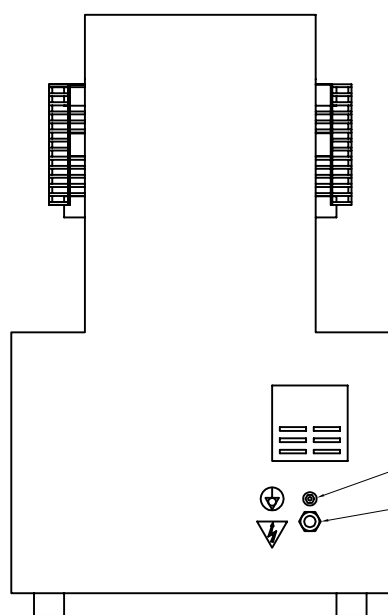


B

B

C

C



MODELLO MODEL	DIMENSIONI ESTERNE mm EXTERNAL DIMENSIONS mm				PESO NET WEIGHT Kg
	W	L	H	H1	
PZF/30	500	610	770	550	143
PZF/35	500	610	770	550	147
PZF/40	550	710	845	600	186
PZF/45	550	710	845	600	191
PZF/50	550	710	845	600	196

Q	Equipotenziale – Equipotential
I	Pressacavo – Cord socket

D

D

E

E

N.B.: misure espresse in mm

F

F



Descrizione: Schema di installazione					Sostituisce il:		Form. orig.: A4	
Prodotto: PIZZAFORM					Sostituito dal:		Scale: -	
2							Dis. N.: 1	
1							Autore.: VRN	
0	09/11/2011	F.Veronese	F.Veronese	F.Cuppone	Prima emissione			
N°	Data	Esecuz.	Verifica	Approvaz.	Descrizione			
Note: QUESTO DISEGNO E' DI ESCLUSIVA PROPRIETA' DELLA DITTA CUPPONE F.LLI SRL							Nome file: 111109AR00	

1

2

3

4