

1

2

3

4

A

A

B

B

C

C

D

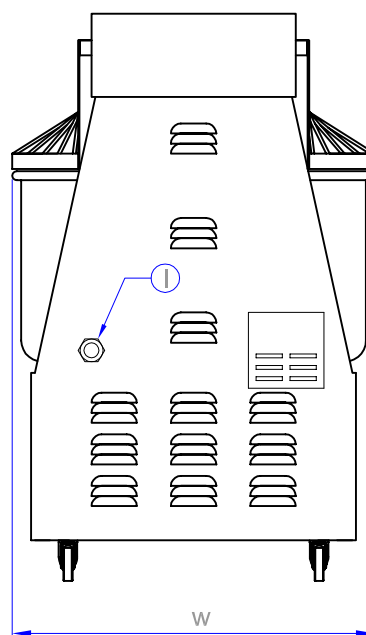
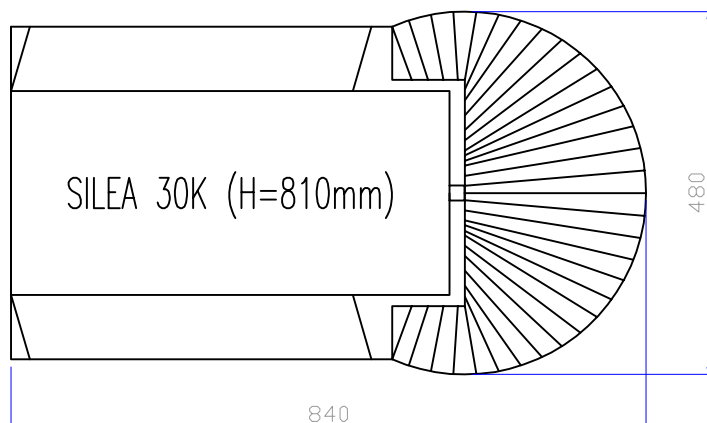
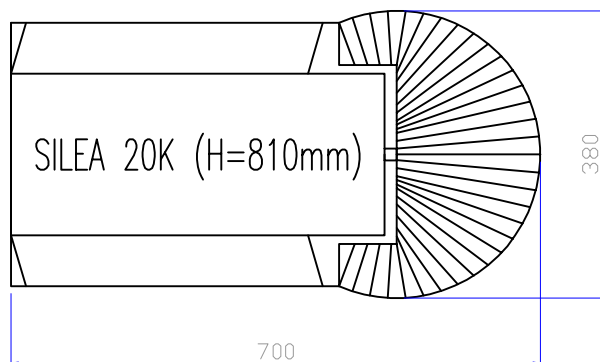
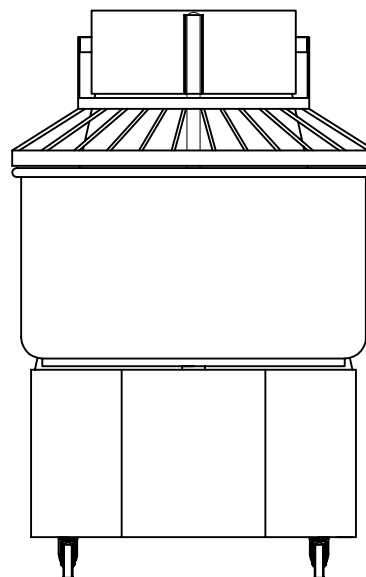
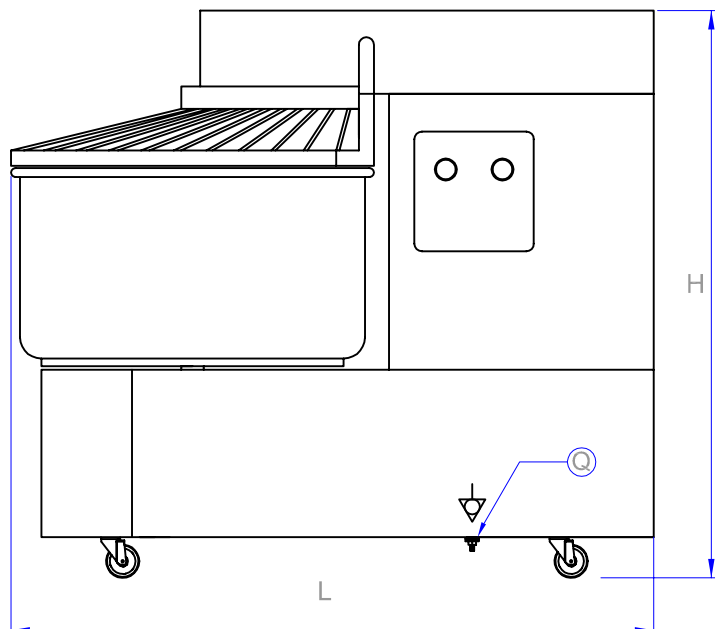
D

E

E

F

F



MODELLO MODEL	DIMENSIONI ESTERNE mm EXTERNAL DIMENSIONS mm			PESO NET WEIGHT Kg
	W	L	H	
SILEA/20K	380	700	810	72
SILEA/30K	480	840	810	98

Q	Equipotenziale – Equipotential
I	Pressacavo – Cord socket

N.B.: misure espresse in mm



Descrizione: Schema di installazione					Sostituisce il: 111110AR00	Form. orig.: A4
Prodotto: SILEA					Sostituito dal: 130122AR01	Scale: -
2						Dis. N.: 1
1	22/01/2013	F.Veronese	F.Veronese	F.Cuppone	Eliminazione Silea 10K	Autore.: VRN
0	10/11/2011	F.Veronese	F.Veronese	F.Cuppone	Prima emissione	Nome file: 130122AR01
N°	Data	Esecuz.	Verifica	Approvaz.	Descrizione	

Note: QUESTO DISEGNO E' DI ESCLUSIVA PROPRIETA' DELLA DITTA CUPPONE F.LLI SRL

1

2

3

4